

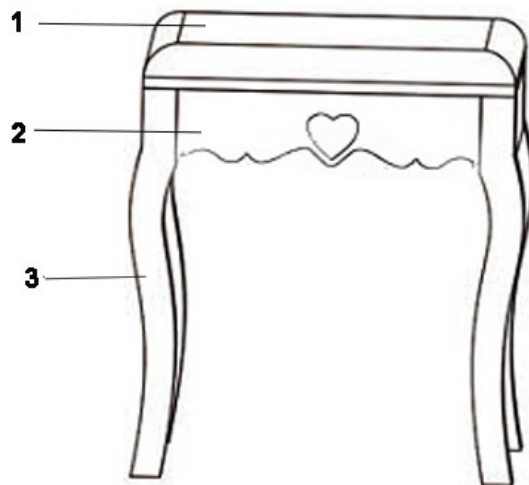
# WAGNER 1

**Vážený zákazník,**  
pred montážou / použitím si pozorne prečítajte návod na montáž, aby ste sa vyhli poškodeniu výrobku v dôsledku nesprávneho použitia.

## Návod na montáž



### zoznam dielov



| číslo | diel            | kusy |
|-------|-----------------|------|
| 1     | sedák           | 1    |
| 2     | rám sedáku      | 1    |
| 3     | nohy            | 4    |
| 4     | skrutka M8x50mm | 8    |
| 5     | skrutka M2x50mm | 4    |
| 6     | imbusový kľúč   | 1    |

### montáž výrobku

1. Pripevnite nohy taburetky (3) - každú dvomi skrutkami (4) - k rámu sedáku (2). Použite imbusový kľúč. Opatrne, rám sedáku musí byť pri montáži na rovnú čistej dlážke (obr. vpravo)
2. Pripevnite sedák (1) k rámu sedáku (2). Použite skrutky (5) ako na nasledujúcom obrázku.
3. Overte, či sú všetky skrutky dobre dotiahnuté, otočne taburetku.

